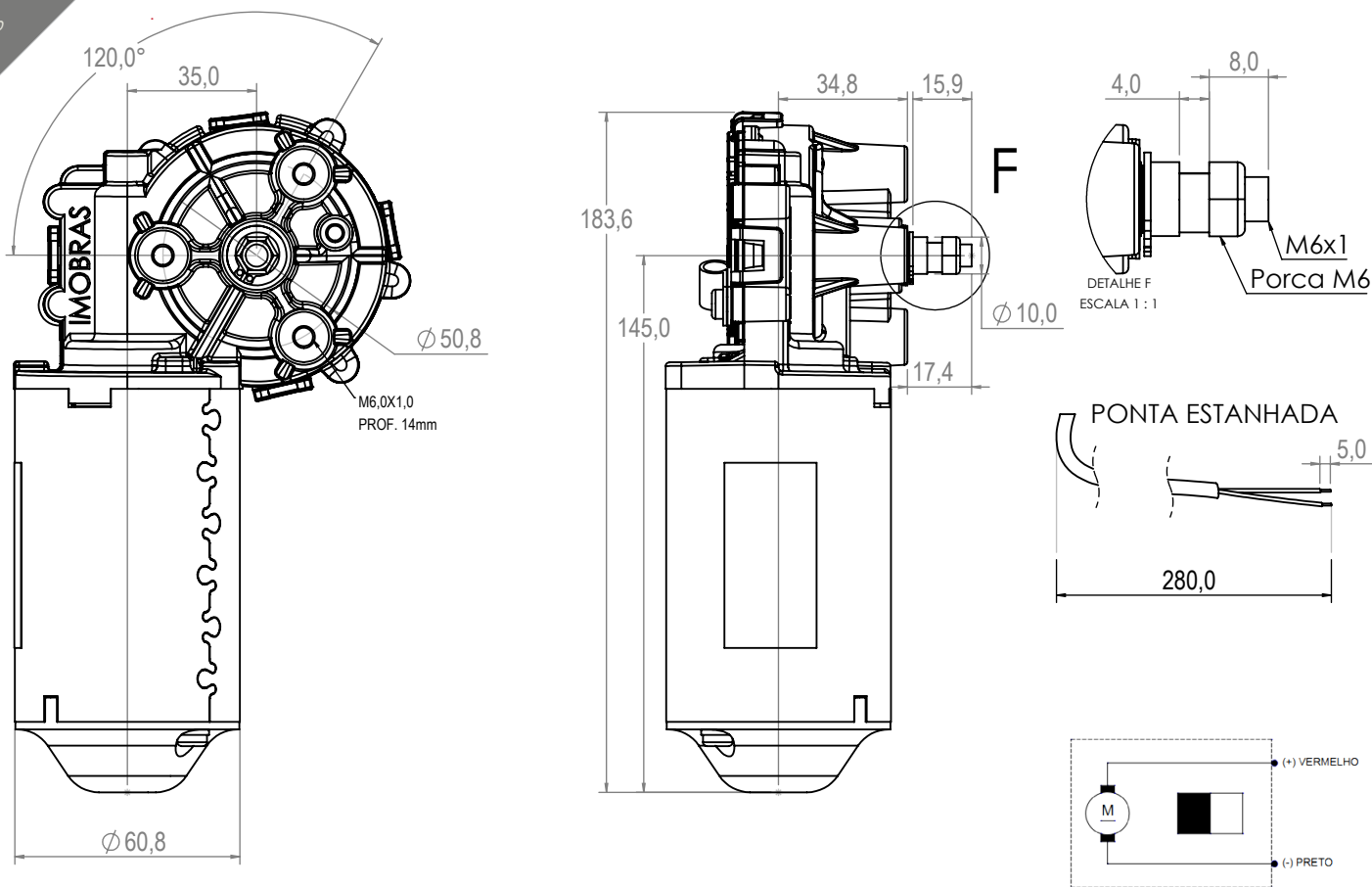


Technical
Drawing

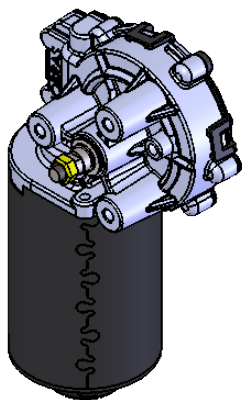
Desenho
Técnico



Technical
Specification

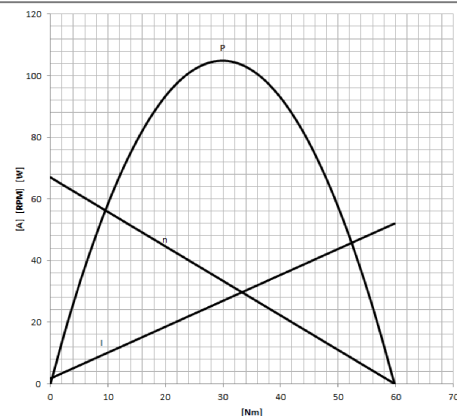
Especificação
Técnica

Imagem
Ilustrativa



100404312

CARACTERÍSTICAS ELÉTRICAS	
U N (V)	13
P N (W)	42
n N (rpm)	60
I N (A)	6
I max (A)	52
M N (Nm)	6
M max (Nm)	30
i	63:1
Rotação	L / R
Peso (Kg)	1,500



NOTAS:

Aplicação: Industrial

Application: Industrial